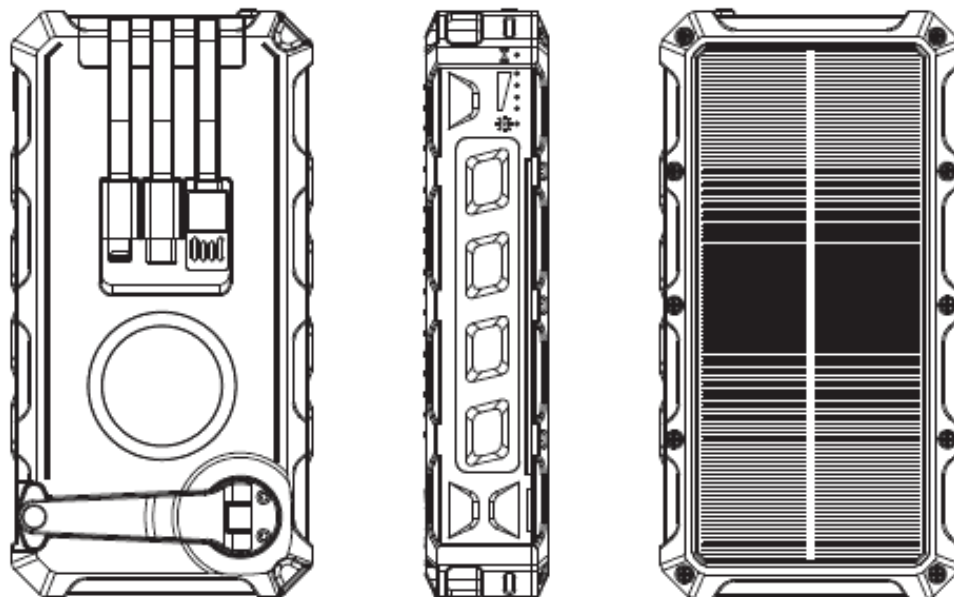


## Uživatelská příručka

### Solární powerbanka s ruční klikou

*Model SCR - WK*



#### Vlastnosti produktu

- Produkt má vestavěné nabíjení ruční klikou pro použití v terénu.
- Multifunkční LED světlo: LED svítidla je ideální pro pobyt venku. Režimy svícení, blikání a SOS vás provedou tmou i nouzovými situacemi.
- 2x USB výstup + 1x výstup Type-C: powerbanka dokáže současně nabíjet tři zařízení.
- Bezpečné použití: ochrana proti zkratu, proti nadměrnému vybití a proti přebití je řešena na desce PCB(A).

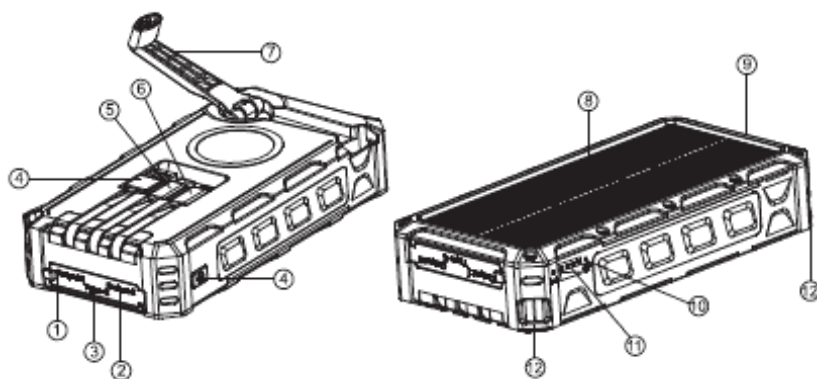
## Parametry produktu

Parametr	Hodnota
Nabíjení ruční klikou	DC 8.5 V 0.4 A (max.)
Vstup Type-C	DC 5 V 3 A (max.)
Výstup USB 1/2	DC 5 V 3 A (max.)
Výstup Type-C	DC 5 V 3 A (max.)
Vstup USB-A kabel	DC 5 V 3 A (max.)
Výstup Type-C kabel	DC 5 V 3 A (max.)
Výstup Lightning kabel	DC 5 V 2 A (max.)
Solární panel	5 V 360 mAh
Rozměry produktu	16.65 x 8.55 x 3.5 cm
Provozní teplota	0-45 °C
Typ baterie	Dobíjecí Li-polymerová baterie
Svítilna	0.5 W x 8

## Obsah balení

Uživatelská příručka, nabíjecí kabel USB-C, powerbanka

## Přehled produktu



1. Výstup USB-A1
2. Výstup USB-A2
3. Type-C vstup/výstup
4. Vstup USB-A kabel
5. Výstup Type-C kabel
6. Výstup Lightning kabel
7. Nabíjení ruční klikou
8. Ruční klika
9. LED světlo
10. Kontrolky solárního nabíjení
11. Kontrolka nabíjení
12. Praktický závěsný háček

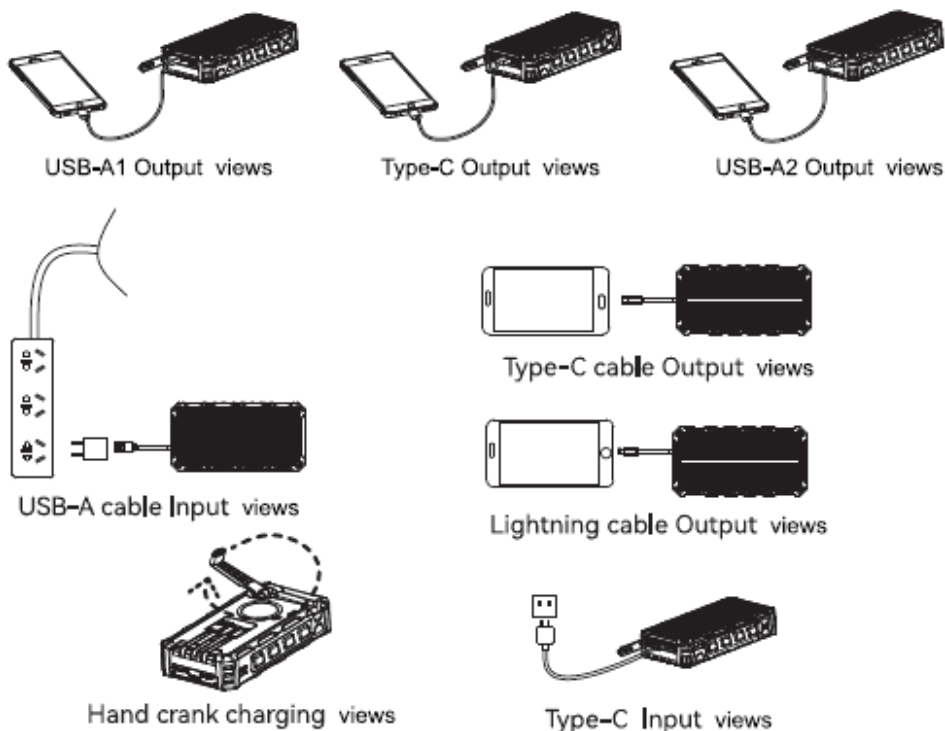
## Pokyny k obsluze

### Jak nabíjet powerbanku

Pro sběr a uložení solární energie do vnitřní baterie solární nabíječky:

#### How to Charge the Power Bank

To collect and store solar power to the Solar Charger's internal battery:



#### Schéma nabíjení a přehled vstupů/výstupů

- Umístěte solární nabíječku na přímé slunce; ujistěte se, že vestavěný solární panel směřuje ke slunci.
- Kontrolka solárního nabíjení svítí při nabíjení trvale zeleně a po plném nabití se rozsvítí trvale modře.

**Poznámka:** Solární panel je určen pro nouzové dobíjení. Neměl by být hlavním zdrojem nabíjení. Dlouhodobé vystavení přímému žáru slunce může solární panel poškodit.

### Nabíjení z externího zdroje

Připojte powerbanku k nabíječce pomocí dodaného USB nabíjecího kabelu nebo vlastního kabelu Type-C, poté připojte nabíječku ke zdroji napájení. Powerbanka se začne automaticky nabíjet. Stejně tak lze powerbanku nabíjet i solárním panelem 5V-5,5V.

Pozn.: Při nabíjení powerbanky není podporováno současné rychlé nabíjení a vybíjení; nabíjení a vybíjení současně není možné. Také vstup Type-C nelze použít zároveň.

### Stav nabíjení baterie

Stav nabití baterie je indikován 4 LED kontrolkami (viz tabulka níže):

LED indikátor	0%-25%	25%-50%	50%-75%	75%-99%	100%
1.	Bliká modře	●	●	●	●
2.	Vypnuto	Bliká modře	●	●	●
3.	Vypnuto	Vypnuto	Bliká modře	●	●
4.	Vypnuto	Vypnuto	Vypnuto	Bliká modře	●

**Battery's charging status is indicated by 4 LED light indicators in the following manner:**

Charging Status LED Indicators	0%~25%	25%~50%	50%~75%	75%~99%	100%
1st ● Solid Blue	Flashing Blue	●	●	●	●
2nd	OFF	Flashing Blue	●	●	●
3rd	OFF	OFF	Flashing Blue	●	●
4th	OFF	OFF	OFF	Flashing Blue	●

*Referenční schéma LED indikace*

Poznámka: Chcete-li využít oba USB porty a nabíjet současně tři zařízení, powerbanka musí být plně nabitá. Po plném nabití svítí všechny 4 LED kontrolky trvale.

### Jak používat powerbanku k nabíjení zařízení

Připojte powerbanku k zařízení dodaným nabíjecím kabelem - nabíjení se spustí automaticky. Při připojování zařízení se powerbanka po 35 sekundách nečinnosti automaticky vypne.

### Ovládání LED svítilny

1. Nouzovou LED svítilnu zapnete dvojitým stiskem tlačítka napájení.
2. Výstražné světlo zapnete po kroku 1 jedním stiskem tlačítka - přepne se na výstražný režim.
3. SOS režim zapnete dalším jedním stiskem tlačítka - přepne se na SOS.
4. Vypnutí: dvojitým stiskem tlačítka svítilnu vypnete.

### Poznámky k používání

1. Uvedená doba nabíjení je pouze orientační; řiďte se skutečným průběhem nabíjení.
2. Powerbanka používá kvalitní Li-polymerové články třídy A - můžete ji používat bez obav.
3. Používejte vhodný nabíjecí kabel odpovídající vašemu telefonu či zařízení.
4. Při nabíjení a vybíjení může docházet k mírnému zahřívání - je to běžné.
5. Skladujte v chladu a suchu. Pokud powerbanku delší dobu nepoužíváte, dobijte ji alespoň jednou za 6 měsíců.
6. Doporučujeme používat běžnou nabíječku 5V/2A, aby byla zajištěna stabilita používání.
7. Neskladujte společně s kovovými předměty či nástroji, aby nedošlo k poškrábání nebo poškození.

8. Nenechávejte zařízení nabíjet v autě. Palubní deska se na slunci velmi zahřívá a může poškodit vnitřní baterii.

### Varování

- NEPOKOUŠEJTE se výrobek otevírat ani rozebírat.
- Nevystavujte powerbanku otevřenému ohni ani extrémnímu teplu.
- Nepropichujte ani jinak nevystavujte powerbanku tlaku.
- Nedovolte dětem, aby si s powerbankou hrály.
- Při vysokých teplotách se zařízení může nabíjet, ale nenechávejte jej dlouhodobě na přímém slunci; maximální provozní teplota je 45 °C (113 °F).
- Pokud se powerbanka deformuje (nafoukne) nebo se poškodí, přestaňte ji používat a kontaktujte prodejce nebo distributora.
- Bez dozoru a poučení není výrobek určen pro osoby se sníženými fyzickými či mentálními schopnostmi ani pro osoby bez zkušeností a znalostí obsluhy.